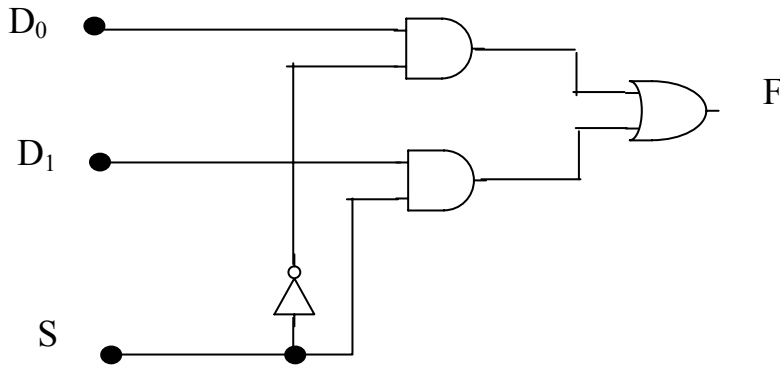


الدائرة المنطقية لمنتقى البيانات واحد من اثنين

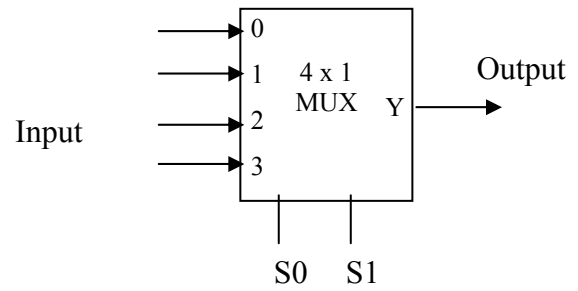


منتقى البيانات واحد من أربعة 4 - To - 1 Multiplexes

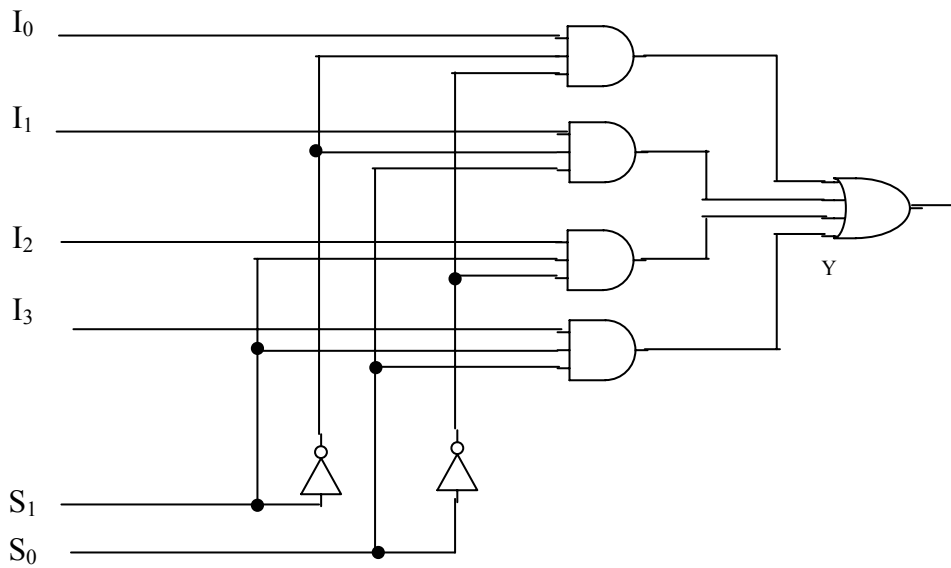
جدول الحقيقة

S_1	S_0	Y
0	0	I_0
0	1	I_1
1	0	I_2
1	1	I_3

الرمز المنطقي



الدائرة المنطقية



شكل (٤ - ٥) الدائرة المنطقية لمنتقى البيانات 4 - To - 1 Multiplexes